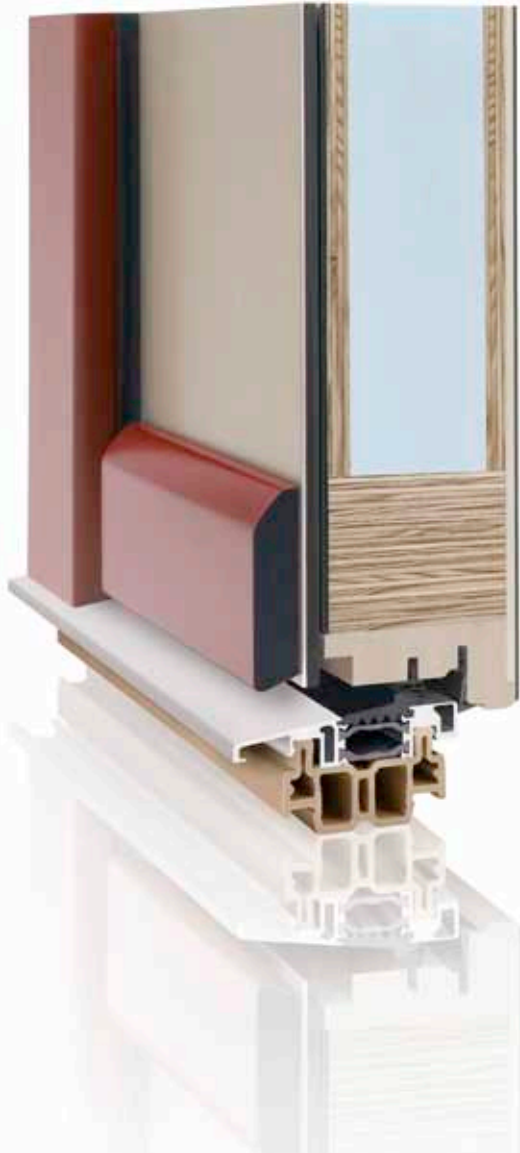


## HOLZ/ALU-HAUSTÜREN

# se[le]ction



- [ ] Plattenkonstruktion im Werkstoffverbund Holz/Aluminium/Thermoschaum, Sperrholz- und Phenolplatteneinlagen sorgen für enorme Stabilität auch bei extremen Witterungsbedingungen
- [ ] Plattenkonstruktion in der höchsten Klimaklasse c/d/e Klasse 3
- [ ] Sensationelle Wärmedämmwerte:  
UD = 0,73 W/m<sup>2</sup>K  
UD<sub>eingebaut</sub> = 0,79 W/m<sup>2</sup>K  
UD<sub>mit Glasausschnitt</sub> = 0,86 W/m<sup>2</sup>K
- [ ] Passivhauszertifiziert
- [ ] 3fach-, 4fach- und 5fach-Gläser mit zwei Beschichtungen und Edelstahl-Glasabstandhalter sorgen für hervorragende technische Werte
- [ ] Jedes Glas ist auch als ESG (Einscheiben-Sicherheitsglas) oder VSG (Verbund-Sicherheitsglas) erhältlich
- [ ] Serienmäßig werden drei Stück höhenverstellbare Haustürbänder und eine Mehrfachverriegelung mit Schließzungenbeschlag eingesetzt. Dadurch ist die Einbruchhemmung dieser Türblatt-Konstruktion bereits in der Basisausführung WK2
- [ ] Acht Modellreihen für unterschiedlichste Gestaltungsvarianten
- [ ] Farbausführungen passend zu den Internorm Holz/Aluminium-Fenstersystemen
- [ ] 3fach-Dichtungsaufbau



MEIN FENSTER IN DIE ZUKUNFT

Internorm®



### BAUANSCHLÜSSE FÜR JEDE SITUATION

Für passivhaustaugliche Einbausituationen stehen geschäumte Spezialprofile in unterschiedlichen Höhen zur Verfügung.



### PASSIVHAUSZERTIFIZIERT

Durch die kochwasserfesten Spezialprofile bleibt das Türblatt auch bei extremen Temperaturunterschieden gerade und luftdicht.



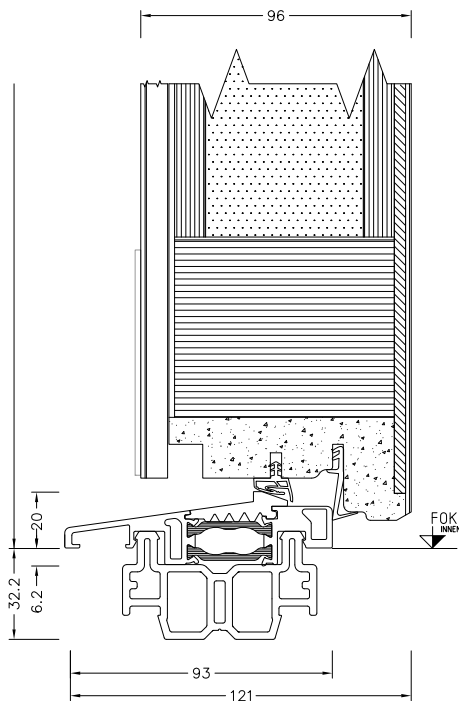
### EINBRUCHSICHER

Die mehrschichtige Plattenkonstruktion ist durch die spezielle Anordnung der verschiedenen Materialien für einbruchhemmende Türen geeignet (nach DIN V ENV 1627).

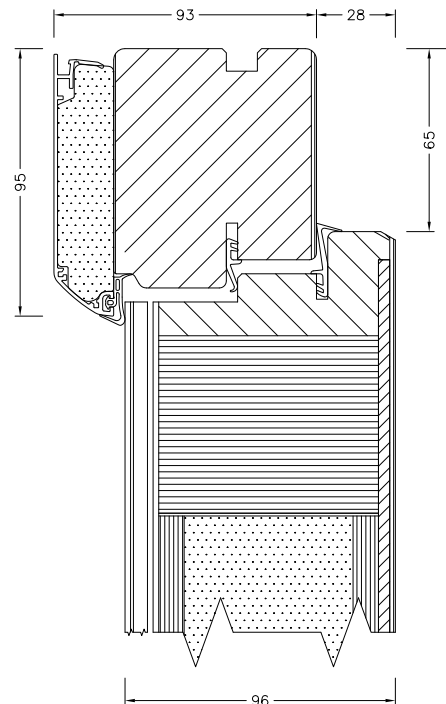
# HOLZ/ALU-HAUSTÜREN

## se[le]ction

Schnitt unten



Schnitt seitlich und oben



### SICHERHEITSBESCHLAG

Die massive Mehrfachverriegelung mit Schließungenbeschlag sorgt für Basissicherheit in WK2.

MEIN FENSTER IN DIE ZUKUNFT

Internorm®

### Systembeschreibung

Holz-Alu Haustür in einer mehrschichtigen Plattenkonstruktion mit Isolationskern aus Thermoschaum (FKW-frei).

Rahmenprofile passend zu den verschiedenen Internorm-Fenstersystemen.

- [ ] Bautiefe Platte 96 mm
- [ ] Bautiefe Rahmen 85 und 93 mm
- [ ] 3fach-, 4fach- und 5fach-Gläser mit Wärmeschutzbeschichtungen und Gasfüllungen
- [ ] Internorm Alu-Farbprogramm außen inkl. RAL-Farben
- [ ] Internorm Holz-Farben innen inkl. RAL- und NCS-Farben

### Gütesicherung/-überwachung

- [ ] hausinternes Qualitätssicherungssystem

### Bauarten

- [ ] nach innen öffnende 1-flg. Haustüren mit gekoppelten Seitenteilen und Oberlichten
- [ ] nach innen öffnende 1-flg. Haustürkonstruktionen mit fixen Seitenteilen und Oberlichten

### Rohstoffe

- [ ] Alu-Stranpressprofile und Bleche mit pulverbeschichteten oder eloxierten Oberflächen
- [ ] Holz und Holzwerkstoffe mit 3facher Oberflächenveredelung in den Internorm Holzfarben

### Beschläge

- [ ] 3 Stück höhenverstellbare Haustürbänder
- [ ] Mehrfachverriegelung mit Schwenkriegel

### Wärmedämmung

- [ ]  $U_D$  Tür 0,73 W/m<sup>2</sup>K
- [ ]  $U_D$  Tür eingebaut 0,79 W/m<sup>2</sup>K
- [ ]  $U_D$  Tür mit Verglasung 0,86 W/m<sup>2</sup>K

### Beanspruchungsklasse (DIN 18055)

- [ ] Klimaklasse c/d und e lt. DIN EN 1121/2000-09 Klassifizierung nach DIN EN 12219/2000-06 Klasse 3 (höchste Klasse)
- [ ] Luftdichtheit nach DIN EN 1026 Klasse 3
- [ ] Einbruchhemmung WK2 nach DIN V ENV 1627
- [ ] Zertifizierte passivhaustaugliche Komponente lt. den Richtlinien vom Passivhausinstitut Darmstadt

### Garantie

- [ ] Detaillierte Informationen über die umfangreichen Internorm-Garantien finden Sie in unserer Internorm-Fibel.

### Vertrieb, Montage und Service

- [ ] von autorisierten Internorm-Fachhändlern

