

ALUMINIUM-HAUSTÜREN

po[rt]al



- [] Hochwertige Aluminium-Türserie in bewährter Softlineoptik
- [] 3-Kammer-Aluminiumprofile mit thermischer Trennung durch Polyamidstege und ausgeschäumtem Isolierkern (U_r -Wert für Rahmen und Flügel = $1,9 \text{ W/m}^2\text{K}$)
- [] 80 mm Profiltiefe
- [] 3fach Dichtungsaufbau – im Türfalz und im Bereich der Bodenschwelle
- [] 3-Kammer-Bodenschwelle mit thermischer Trennung durch Polyamidstege verhindert Wärmebrücken und Vereisen
- [] 5fach-Verriegelung serienmäßig
- [] Dreidimensional verstellbare Türbänder
- [] Gläser und Paneele mit 24, 30, 32, und 36 mm ermöglichen den Einbau des umfangreichen Internorm-Glas- bzw. Paneel-Programms
- [] Thermisch getrennte 3-Kammer-Bodenschwelle mit geringer Einbauhöhe (20 mm auf FOK) und Bodenprofil
- [] Vielzahl an Bauformen mit Seitenteilen und Oberlichten möglich
- [] 15 Zierelementeserien für unterschiedlichste Gestaltungsarten

MEIN FENSTER IN DIE ZUKUNFT

Internorm®



GRAUE DICHTUNGEN

Auf Wunsch können sowohl die Anschlagdichtungen als auch die Verglasungsdichtungen in Grau ausgeführt werden.



DURCHDACHTE SICHERHEIT

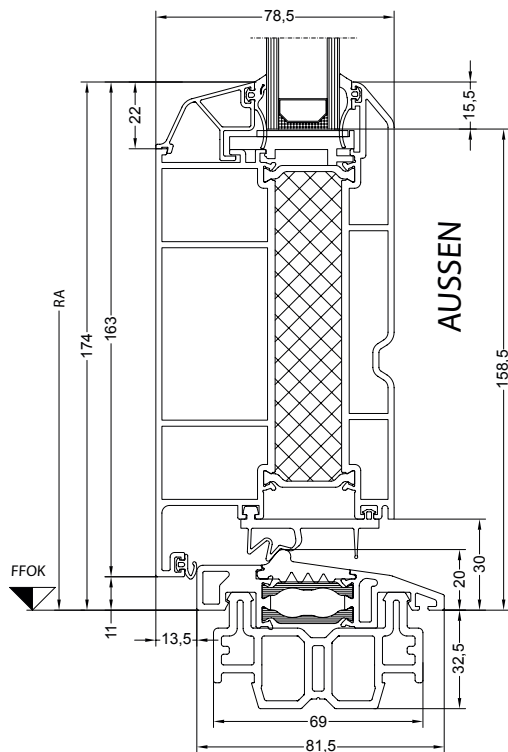
5fach-Verriegelung: Ein Hauptriegel, zwei Sicherheitsbolzen und zwei Schließklauen machen das Aufbrechen fast unmöglich.



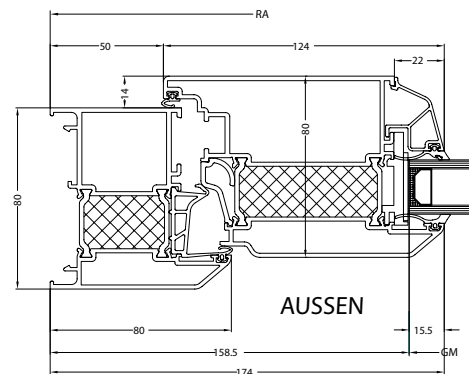
EDELSTAHL-DESIGNSOCKEL

Alternativ zur Ausführung mit einem flachen Edelstahl-Sockel gibt es die profilierte Design-Variante.

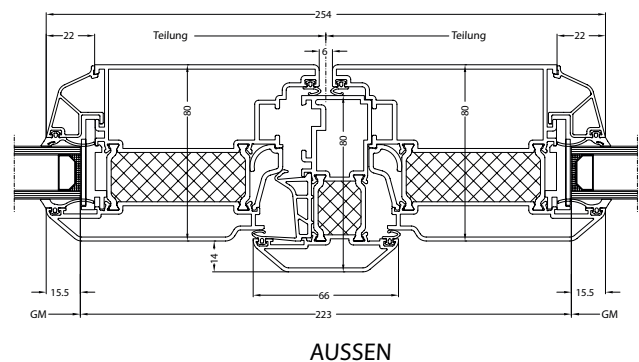
Schnitt senkrecht (Bodenanschluss)



Schnitt waagrecht



Schnitt Stulp (2-flügelige Tür)



MEIN FENSTER IN DIE ZUKUNFT

Internorm®

Systembeschreibung

thermisch getrenntes Aluminium-System mit glasfaserverstärkten Polyamidstegen und geschäumtem Isolierkern und innenseitigem Aluminiumprofil.

- [] Bautiefe von Rahmen- und Flügelprofil 80 mm
- [] 3-fach-Dichtungssystem mit umlaufender Anschlagdichtung mit kombinierter Mittel- und Außendichtung. Im Bodenbereich wird eine hochwertige Silikon-Schlauchdichtung eingesetzt
- [] Verglasungsstärken: 24, 30, 32 und 36 mm
- [] Montagevarianten: Maueranker-, Dübel- oder Schraubenmontage
- [] neben großer Farbauswahl zusätzlich zweifarbige Profilausführung (innen weiß, außen alle RAL-Farben, 3 Metallicdekor- sowie 4 Holzdekorfarben)

Gütesicherung/-überwachung

- [] hausinternes Qualitätssicherungssystem
- [] DIN EN ISO 9001-zertifiziert

Bauarten

- [] nach innen oder nach außen öffnende Anschlagtüren in 1- oder 2-flügeliger Ausführung sowie Türkonstruktionen mit Fixteilen oder Oberlichten

Rohstoffe

- [] Aluminium-Strangpressprofile mit pulverbeschichteter oder eloxierter Oberfläche

Beschläge

- [] 3-dimensional verstellbare Drehbänder
- [] Mehrfachverriegelung mit Bolzen-Schwenkriegel-Kombination

Wärmedämmung

- [] mit Standardverglasung 1,1 wird ein Element U_w -Wert von 1,6 W/m²K erreicht (laut Prüfzeugnis)

- [] bei der Rahmen- und Flügelprofil-Kombination wird ein U_i -Wert von 1,9 W/m²K erreicht (lt. Prüfzeugnis)

Schallschutz

- [] mit Standardverglasung 4/16/4 wird ein Schalldämmwert von 34 dB erreicht (laut Prüfzeugnis)

Garantie

- [] Detaillierte Informationen über die umfangreichen Internorm-Garantien finden Sie in unserer Internorm-Fibel.

Vertrieb, Montage und Service

- [] von autorisierten Internorm-Fachhändlern