

KUNSTSTOFF- UND KUNSTSTOFF-/ALU-FENSTER

pa[ss]ion

- [] Wärmedämmung mit serienmäßiger 3fach-Verglasung SOLAR+ ($U_g = 0,7 \text{ W/m}^2\text{K}$) $U_w = 1,0 \text{ W/m}^2\text{K}$
- [] Beste Wärmedämmung U_w bis $0,85 \text{ W/m}^2\text{K}$ (mit entsprechender Verglasung)
- [] Schalldämmung bis 45 dB (mit entsprechender Verglasung)
- [] 68 mm Bautiefe, in Ausführung Exclusiv 71 mm
- [] Schmale Ansichtsbreite bis 97 mm
- [] 3fach-Dichtungssystem
- [] Schwarze Dichtungen serienmäßig; auf Wunsch hellgraue Dichtungen
- [] Auf Wunsch voll verdeckt liegender Beschlag
- [] Designerschließstücke
- [] FIX-O-ROUND Technology
- [] In drei Flügel designs (Klassik-, Softline- oder Kanto-Design)
- [] Entwässerung sichtbar
- [] Widerstandsklasse WK1 und WK2 geprüft (auf Wunsch)
- [] Basissicherheit serienmäßig
- [] 5-Kammer-System
- [] In Stahl verschraubte Schließteile – ab einer bestimmten Fenstergröße



3fach-Verglasung
SOLAR+



bestens geeignet für
Niedrigenergie-
häuser

MEIN FENSTER IN DIE ZUKUNFT

Internorm®



AUSFÜHRUNG PRESTIGE

Neben den Ausführungen „Exclusiv“ und „Decor“ erhalten Sie PASSION auch als Kombination von Exclusiv und Decor, d.h. außen mit Aluminiumschale und innen mit Decorfolie (in vier Farben).



NEUES INNENDESIGN

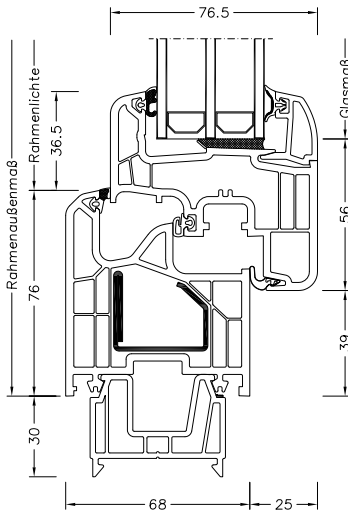
Jetzt NEU: Auf Wunsch innen mit kantiger Glasleiste bei einer Verglasungsstärke von 44 mm.



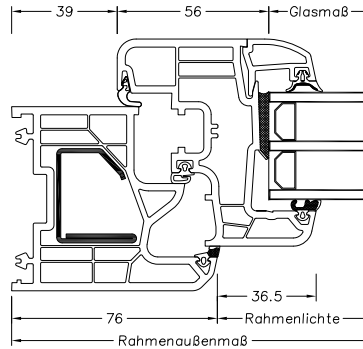
KANTO-DESIGN

Dieses Design in kantiger Ausführung ist ausschließlich mit einer Alu-Schale (Ausführung Exclusiv) erhältlich.

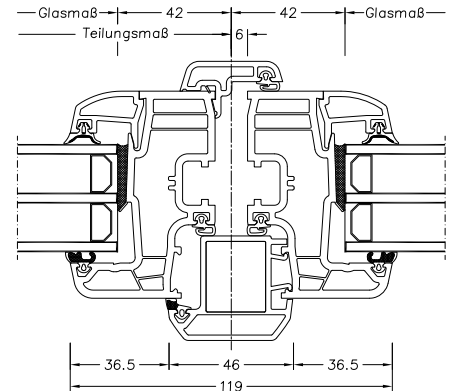
Schnitt senkrecht



Schnitt waagrecht



Schnitt Stulp



MEIN FENSTER IN DIE ZUKUNFT

Internorm®

Systembeschreibung

5-Kammer-Kunststoffprofil mit umlaufender Scheibenverklebung und sendzimerverzinktem Versteifungsprofil im Rahmen:

- innen: in Weiß oder 4 Decorfarben erhältlich
- außen: in Weiß oder mit einer Aluminiumschale in allen RAL-Farben sowie in attraktiven Holz-, Metallicdekor-, HF-, HFM- und „Edelstahllook“-Farben erhältlich
- Rahmenprofil mit einer Bautiefe von 68 mm – in Exclusivausführung von 71 mm
- Flügelprofil mit einer Bautiefe von 76,5 – 87,5 mm – in Exclusivausführung von 79 – 90 mm
- 2 Dichtungen im Flügelprofil (Anschlag- und Mitteldichtung) in hellgrau
- Anschlagdichtung im Blendrahmen – wahlweise in hellgrau oder schwarz
- Rahmen und Pfostenverbindungen werden durch Stumpfschweißen hergestellt
- Flügel-Verglasungsstärken: 24, 32, 36, 40 und 44 mm
- Montagevarianten: Maueranker-, Dübel- oder Schraubenmontage

Gütesicherung/-überwachung

- Ausführung nach RAL-Gütezeichen und DIN EN ISO 9001

Bauarten

- 1-, 2- und 3-flügelige Fenster
- 1- bis 4-teilige Fenster standardmäßig
- Rund-, Segment- und Kreisbogenfenster
- Schräg- und Dreieckfenster

Rohstoffe

- blei- und cadmiumfrei stabilisiertes, hochschlagzähes PVC (DIN 7748 Teil 1 und Teil 2)
- pulverbeschichtete bzw. eloxierte Aluminiumschale

Versteifung

- sendzimerverzinkte Stahlprofile im Rahmen

Beschläge

Generell aufliegende Beschläge, auf Wunsch auch voll verdeckte liegende Beschläge

- Dreh-, Drehkipp- und Kipp-Beschlag
- Mehrfachverriegelung
- sperrbares Kantengetriebe
- aufliegende Oberlichtöffner
- Schiebe- und Faltschiebetüren
- Sicherheitsklassen WK 1 und WK 2

Brandverhalten (DIN 4102)

- schwer entflammbar
- Baustoffklasse B1

Beanspruchungsklasse

- Fugen-, Luftdurchlässigkeit: EN 12207 bis Klasse 4
- Schlagregendichtheit: EN 12208 bis Klasse 9A

Wärmedämmung

- (DIN EN ISO 12567-1 bzw. EN 10077-1)
- U_w bis 0,85 W/m²K

Schallschutz (DIN 4109)

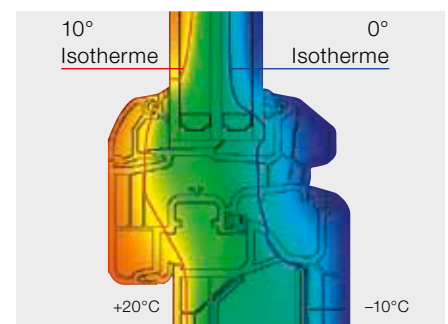
- 2 30 – 34 dB
- 3 35 – 39 dB
- 4 40 – 44 dB

Garantie

- Detaillierte Informationen über die umfangreichen Internorm-Garantien finden Sie in unserer Internorm-Fibel.

Vertrieb, Montage und Service

- von autorisierten Internorm-Fachhändlern



Optimaler Isothermenverlauf für weitgehende Tauwasserfreiheit.



Durch den hohen Glaseinstand, die Bautiefe und die Scheibendirektverklebung kann mit der Verglasung SOLAR+ ($U_g = 0,7 \text{ W/m}^2\text{K}$) ein sensationeller U_w -Wert von 1,0 W/m²K erreicht werden.