

KUNSTSTOFF/ALU- VERBUNDFENSTER

pa[ss]ion 4



Aus physikalischen Gründen kann es unter gewissen klimatischen Bedingungen zur Tauwasserbildung bzw. zum Beschlagen der äußeren Glasscheibe im Scheibenzwischenraum, in dem sich der Sonnenschutz befindet, kommen.

- [] Außen in flächenbündigem Design und innen auch mit kantiger Glasleiste
- [] Wärmedämmung mit serienmäßiger 3fach-Verglasung ($U_g = 0,95 \text{ W/m}^2\text{K}$) $U_w = 1,1 \text{ W/m}^2\text{K}$
- [] Beste Wärmedämmung bei geringem Gewicht U_w bis $0,80 \text{ W/m}^2\text{K}$ (mit 3light-Verglasung)
- [] Schalldämmung bis 43 dB (mit entsprechender Verglasung)
- [] 71 mm Bautiefe
- [] Schmale Ansichtsbreite bis 102 mm
- [] Integrierter und daher geschützter Sonnen- und Sichtschutz zwischen den Scheiben
- [] 3fach-Dichtungssystem
- [] Auf Wunsch voll verdeckt liegender Beschlag
- [] Designerschließstücke
- [] FIX-O-ROUND Technology
- [] 5-Kammer-System
- [] In Stahl verschraubte Schließteile – ab einer bestimmten Fenstergröße

3light-Verglasung

FIX-O-ROUND
Technology

bestens geeignet für
Niedrigenergie- und
Passivhäuser

MEIN FENSTER IN DIE ZUKUNFT

Internorm®



4FACH-SCHUTZ

Wärme-, Schall-, Sonnen- und Sichtschutz in einem Fenster. Keine baulichen Vorkehrungen notwendig. Kein zusätzlicher Montageaufwand für Sonnenschutz-Systeme nötig.



FLÄCHENBÜNDIGES DESIGN

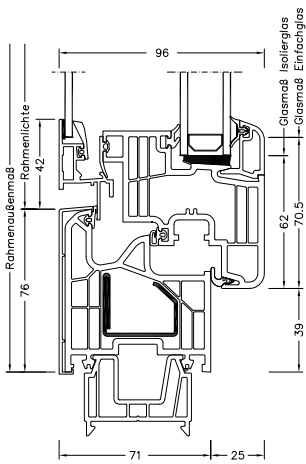
Bei diesem innovativen Verbundfenster in modernem kantigen Design ist die dreiseitige Integration in die Fassade möglich. Jetzt NEU: Auf Wunsch innen mit kantiger Glasleiste.



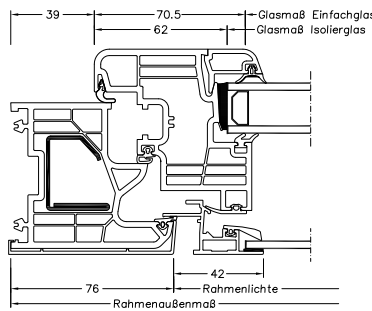
INTEGRIERTER SONNENSCHUTZ

Der Sonnen- und Sichtschutz befindet sich zwischen den Scheiben und ist daher vor Wind, Wetter und Verschmutzung geschützt – wahlweise Jalousie, Faltsore oder Duette®.

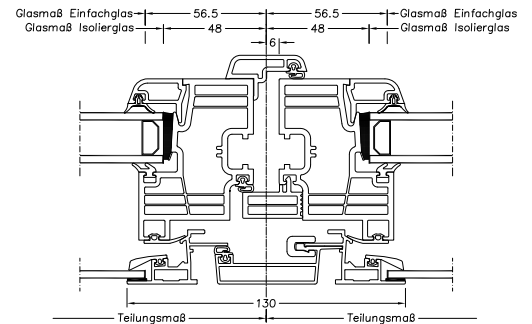
Schnitt senkrecht



Schnitt waagrecht



Schnitt Stulp



MEIN FENSTER IN DIE ZUKUNFT

Internorm®

Systembeschreibung

5-Kammer-Kunststoffprofile mit sendzimier-verzinktem Verstärkungsseisen im Rahmen:

- innen: in Weiß oder in 4 Decorfarben erhältlich
- außen: mit einer Aluminiumschale in allen RAL-Farben sowie in den attraktiven Holz-, Metallicdekor-, HF-, HFM- und „Edelstahllook“-Farben erhältlich
- Rahmenprofil mit einer Bautiefe von 71 mm
- Flügelprofil mit einer Bautiefe von 96 mm
- 2 Dichtungen im Flügelprofil (Anschlag- und Mitteldichtung) in hellgrau
- Anschlagdichtung im Blendrahmen
- Rahmen und Pfostenverbindungen werden durch Stumpfschweißen hergestellt
- Montagevarianten: Maueranker-, Dübel- oder Schraubenmontage

Gütesicherung/-überwachung

- Qualitätsmanagement erfüllt die Anforderungen der DIN EN ISO 9001

Bauarten

- 1-, 2-, 3- und mehrteilige Fensterkonstruktionen
- 1- bis 4-teilige Fenster standardmäßig
- umfangreiches Zubehör

Rohstoffe

- blei- und cadmiumfrei stabilisiertes, hochschlagzähes PVC (DIN 7748 Teil 1 und Teil 2)

- pulverbeschichtete bzw. eloxierte Aluminiumschale

Versteifung

- sendzimierverzinkte Stahlprofile im Rahmen

Beschläge

- Generell aufliegende Beschläge, auf Wunsch auch voll verdeckt liegende Beschläge
- Dreh-, Drehkipp- und Kipp-Beschlag
 - aufliegende Oberlichtöffner

Brandverhalten (DIN 4102)

- schwer entflammbar
- Baustoffklasse B1

Beanspruchungsklasse

- Fugen-, Luftdurchlässigkeit: EN 12207 bis Klasse 4
- Schlagregendichtheit: EN 12208 bis Klasse 9A

Wärmedämmung

- (DIN EN ISO 12567-1 bzw. EN 10077-1)
- mit Standardverglasung (4//6/14g/b4 Internorm light) $U_w = 1,1 \text{ W/m}^2\text{K}$
 - U_w bis $0,80 \text{ W/m}^2\text{K}$

Schallschutz (DIN 4109)

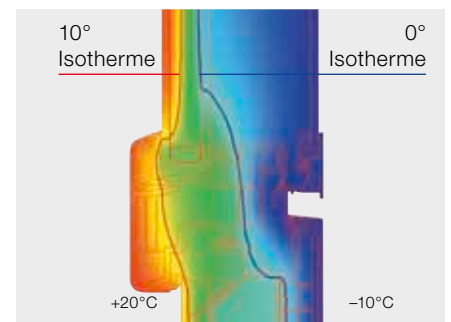
- 3 35 – 39 dB
- 4 40 – 44 dB

Garantie

- Detaillierte Informationen über die umfangreichen Internorm-Garantien finden Sie in unserer Internorm-Fibel.

Vertrieb, Montage und Service

- von autorisierten Internorm-Fachhändlern



Optimaler Isothermenverlauf für weitgehende Tauwasserfreiheit.



Durch den hohen Glaseinstand, die Bautiefe und die Scheibendirektverklebung kann mit der Verglasung light ($U_g = 0,95 \text{ W/m}^2\text{K}$) ein U_w -Wert von $1,1 \text{ W/m}^2\text{K}$ erreicht werden.