

HOLZ/ALU-FENSTER

fu[si]on



- [] Wärmedämmung mit serienmäßiger 2fach-Verglasung ($U_g = 1,1 \text{ W/m}^2\text{K}$) $U_w = 1,3 \text{ W/m}^2\text{K}$
- [] Beste Wärmedämmung U_w bis $0,94 \text{ W/m}^2\text{K}$ (mit entsprechender Verglasung)
- [] Schalldämmung bis 42 dB
- [] 85 mm Bautiefe
- [] Hoch wärmedämmender Thermoschaum im Rahmenprofil (HFCKW-, HFKW- und FKW-frei)
- [] Auf Wunsch mit 3fach-Verglasung SOLAR+
- [] Im Klassik-Design
- [] Silikonversiegelung im Glasbereich für zusätzlich hohe Dichtheit
- [] Verklebte Glasscheiben für höhere Statik und große Flügelabmessungen
- [] Voll verdeckt liegender Beschlag
- [] Designerschließstücke
- [] Entwässerung wahlweise sichtbar oder verdeckt
- [] 3fach-Dichtungssystem

**JETZT NEU:
3fach-Verglasung**

MEIN FENSTER IN DIE ZUKUNFT

Internorm®



ATTRAKTIVE STULPAUSFÜHRUNG

Die klassische Linie zieht sich bei zweiflügeligen Fensterelementen bis zum Stulp durch.



GENIALES VERGLASUNGSSYSTEM

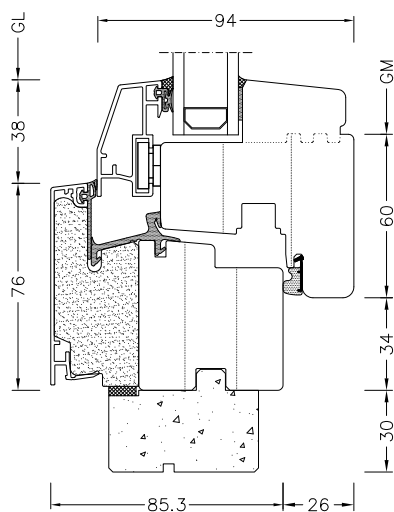
Die mit dem Holzrahmen verklebten Glasscheiben sorgen für gute Statik und hohe Verwindungssteifigkeit.



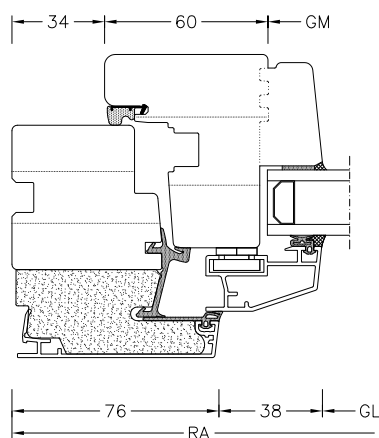
VOLL VERDECKT LIEGENDER BESCHLAG

Keine sichtbaren Beschlagteile – und das serienmäßig – zur besseren Optik, zur leichteren Reinigung, aber vor allem für die Luftdichtheit von innen.

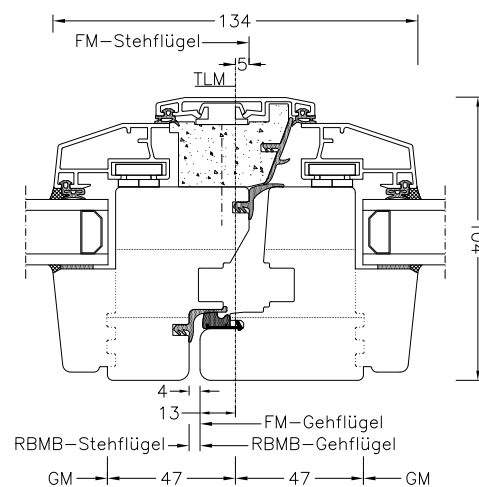
Schnitt senkrecht



Schnitt waagrecht



Schnitt Stulp



MEIN FENSTER IN DIE ZUKUNFT

Internorm®

Systembeschreibung

- [] Holzrahmen mit 2-fach Zapfenverbindung
- [] Aluminiumprofile in Gehrung geschnitten mit Kunststoff- und Aluwinkeln verstemmt und vollflächig verklebt
- [] Eloxal-, RAL-, hochwetterfeste Struktur-, Metallic- und Holzdecolorfarben sind in Aluminium außen möglich
- [] 11 Standardfarben Holz innen – RAL und NCS möglich
- [] 3 umlaufende Dichtungsebenen aus EPDM- und Q-LON-Dichtungen
- [] Glas- und Paneelstärken 24, 32, 36 und 42 mm
- [] Glasscheiben umlaufend geklebt und mit transparentem Silikon abgedichtet

Gütesicherung/-überwachung

- [] hausinternes Qualitätssicherungssystem
- [] A-Gütezeichen
- [] Fremdüberwachung
- [] DIN EN ISO 9001-zertifiziert

Wärmedämmung (EN ISO 12567-1:2000-09)

- [] $U_w = 1,3 \text{ W/m}^2\text{K}$
- [] Schalldämmung (DIN 4109)
- [] 33–42 dB

Rohstoffe

- [] verleimte Fichten- und Lärchenkantel
- [] pulverbeschichtete Aluminiumprofile
- [] extrudierter Thermoschaum, FKW-frei
- [] EPDM- und Q-LON-Dichtungsprofile

Bauarten

- [] 1-, 2- und 3-flügelige Fenster
- [] 1- bis 6-teilige Konstruktionen
- [] Schiebe- und Schiebetürelemente
- [] Schräg- und Dreieckfenster

Beschläge

- [] generell voll verdeckt liegend
- [] Dreh-, Drehkip- und Kipp
- [] sperrbare Türen
- [] aufliegende Oberlichtöffner
- [] Schiebe- und Schiebetürelemente
- [] Sicherheitsbeschläge

Garantie

- [] Detaillierte Informationen über die umfangreichen Internorm-Garantien finden Sie in unserer Internorm-Fibel.

Beanspruchungsklasse (DIN 18055)

- [] Fugen- und Luftdurchlässigkeit
DIN EN 12207:2000-06 bis Klasse 4
- [] Schlagregendichtheit
DIN EN 12208:2000-06 bis Klasse 9A
- [] Windlast
DIN EN 12210:2000-06 bis Klasse C5
- [] Mechanische Beanspruchung
prEN 12400:1996-07 bis Klasse 4
- [] Mechanische Eigenschaften
DIN EN 13115:2002-11 bis Klasse 4
- [] Beschläge
RAL-RG 607/3:1995-02 Klasse 2

Vertrieb, Montage und Service

- [] von autorisierten Internorm-Fachhändlern